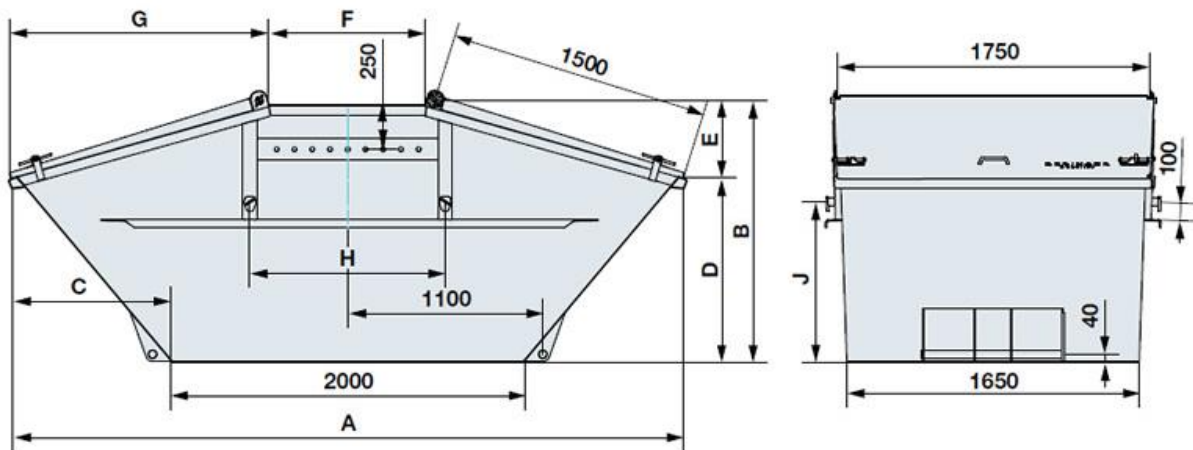


### Datenblatt Absetzcontainer mit Deckel:

Mögliche Größen: ca. 3 m<sup>3</sup>, ca. 5,5 m<sup>3</sup>, ca. 7 m<sup>3</sup>, ca. 10 m<sup>3</sup>



Unter Behälterhöhe 2000 mm H = 1100, J = 900  
 Ab Behälterhöhe 2000 mm H = 1700, J = 1100

Rauminhalt cbm	Behälter Maße in mm								
	A	B	C	D	E	F	G	H	J
ca. 3	3180	1100	600	750	350	300	1440	1100	900
ca. 5,5	3420	1250	720	900	350	540	1440	1100	900
ca. 7	3740	1500	880	1100	400	890	1425	1100	900
ca. 10	3980	2000	1000	1250	750	1430	1275	1700	1100