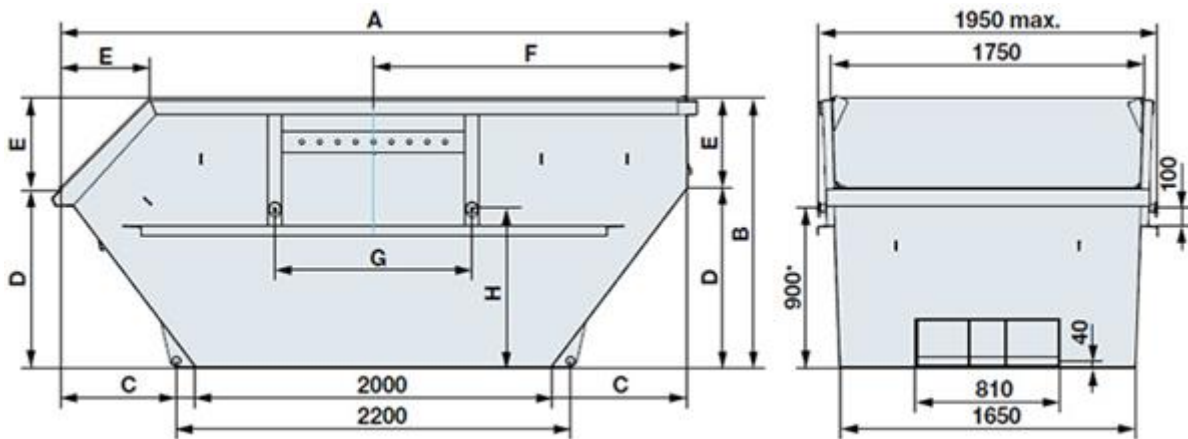


### Datenblatt Absetzcontainer offen:

Mögliche Größen: ca. 3 m<sup>3</sup>, ca. 5,5 m<sup>3</sup>, ca. 7 m<sup>3</sup>, ca. 10 m<sup>3</sup>



Unter Behälterhöhe 2000 mm G = 1100, H = 900  
 Ab Behälterhöhe 2000 mm G = 1700, H = 1100

Rauminhalt cbm	Behälter Maße in mm							
	A	B	C	D	E	F	G	H
ca. 3	2700	1000	360	600	400	1350	1100	900
ca. 5,5	3000	1250	510	850	400	1500	1100	900
ca. 7	3500	1500	760	1000	500	1750	1100	900
ca. 10	3750	1800	885	1250	550	1875	1100	900